

A (1 : 15)

THC Ünitesi
THC Unit

Plazma Torchu
Plasma Torch

Jet Filtre
Jet Filter

Jenaratör
Generator

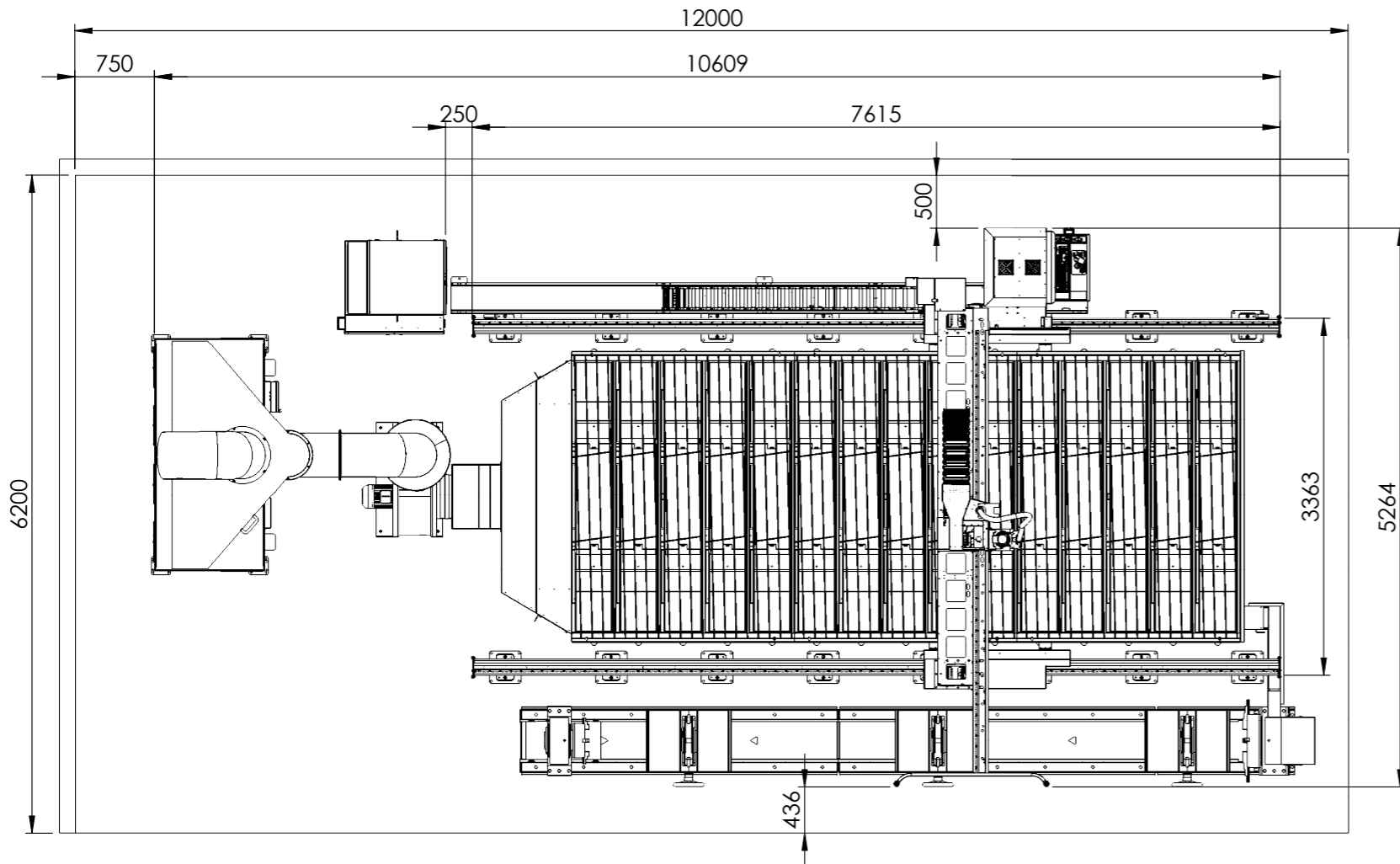
Yürüme Yolu
Rolling Rail

CNC Kontrol Ünitesi
CNC Control Unit

Makas Sistemi
Scissors System

Ayna
Gear Box

Havalandırma Ünitesi
Ventilation Unit



TS 1980'e Göre DIN 7168'e Göre Ölçü Toleransları	Toleranslar: DIN ISO 2768	İSİM	TARİH	İMZA	PARÇA KODU	100-00-220511
Anma Ölçü. İf	DIN 6 T1'e göre	ÇİZEN	N.AVCI	08.07.2020	RESİM NO	100-00-220511 1/1
0,5-3 ±0,05	YÜZEY İŞARETLERİ Yüzey İşlemleri: TS 2040 ISO 1302	KONTROL	M.CINARLI		PARÇA ADI	Yerleşim Planı Layout Plan
3-6 ±0,05	TAŞLAMA	ONAY	M.CINARLI		A3	SIPARIŞ ÖLÇÜSÜ
6-30 ±0,1	ÇOK İNCE İŞLEM	MALZEME			2500X6000	
30-120 ±0,15	İNCE İŞLEM	MAKİNA				
120-400 ±0,2	KABA İŞLEM					
400-1000 ±0,3	İŞLEM YOK					
1000-2000 ±0,5	MÜŞTERİ ADI :					
2000-4000 ±0,8	RESMİ ÜZERİNDEN ÖLÇÜ ALINMAZ	AGIRLIK	0	BU RESMİN BÜTÜN HAKLARI AJAN ELEKTRONİK SERVİS SAN. VE TİC. LTD. ŞTİ. YE AITTİR. YAZILI İZİN ALMADAN KULLANILAMAZ VE ÇOĞALTILAMAZ. ALL RIGHTS OF THIS DOCUMENT BELONG TO AJAN COMPANY. COPYING OR REPRODUCING IS NOT ALLOWED WITHOUT WRITTEN PERMISSION.	ÖLÇEK :	1:100
	DEĞİŞİKLİKLER BİLGİSAYARDA YAPILACAKTIR.	ADET				OPERASYON Montaj

