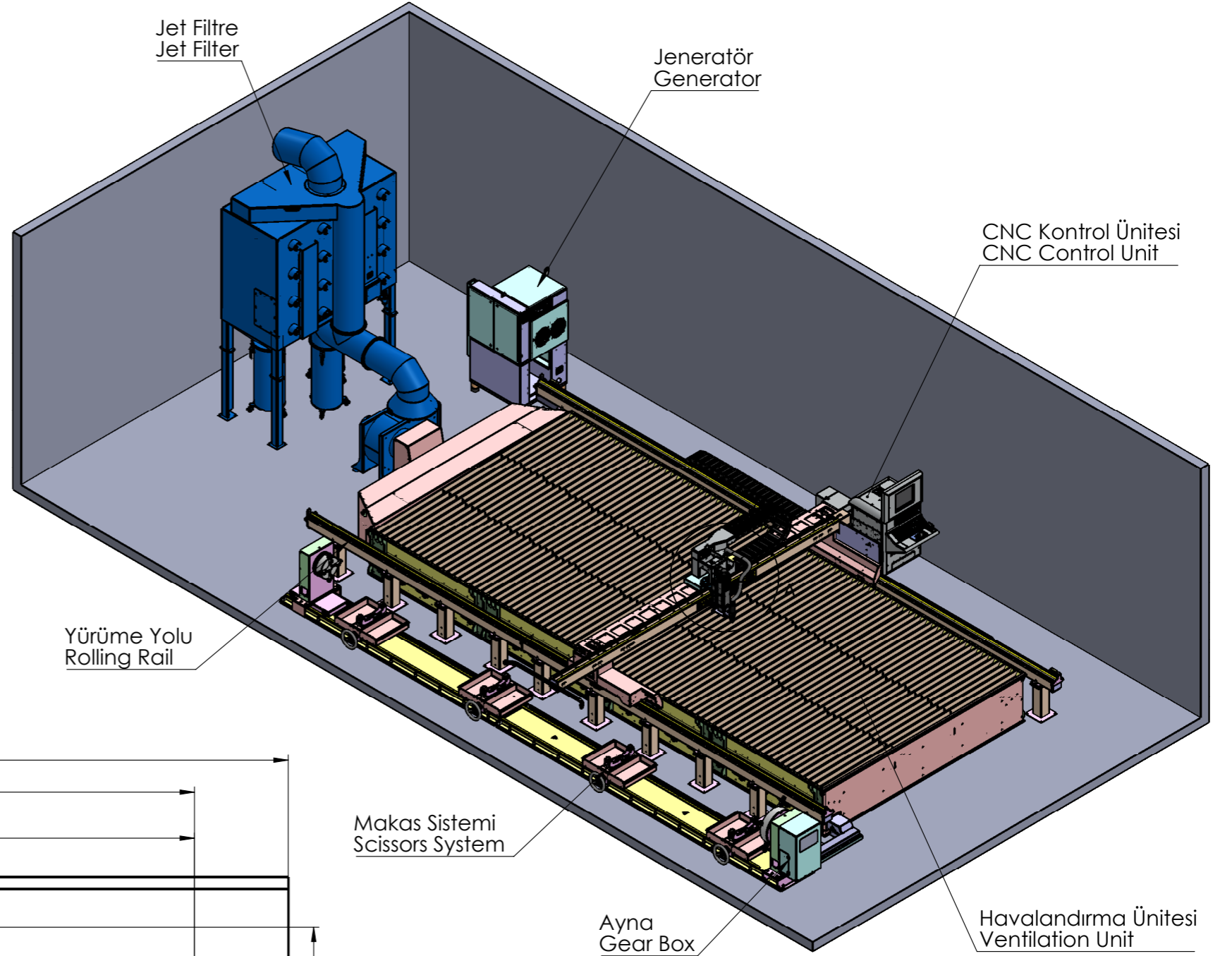


A (1 : 20)

THC Ünitesi  
THC Unit

Plazma Torchu  
Plasma Torch



Jet Filtre  
Jet Filter

Jeneratör  
Generator

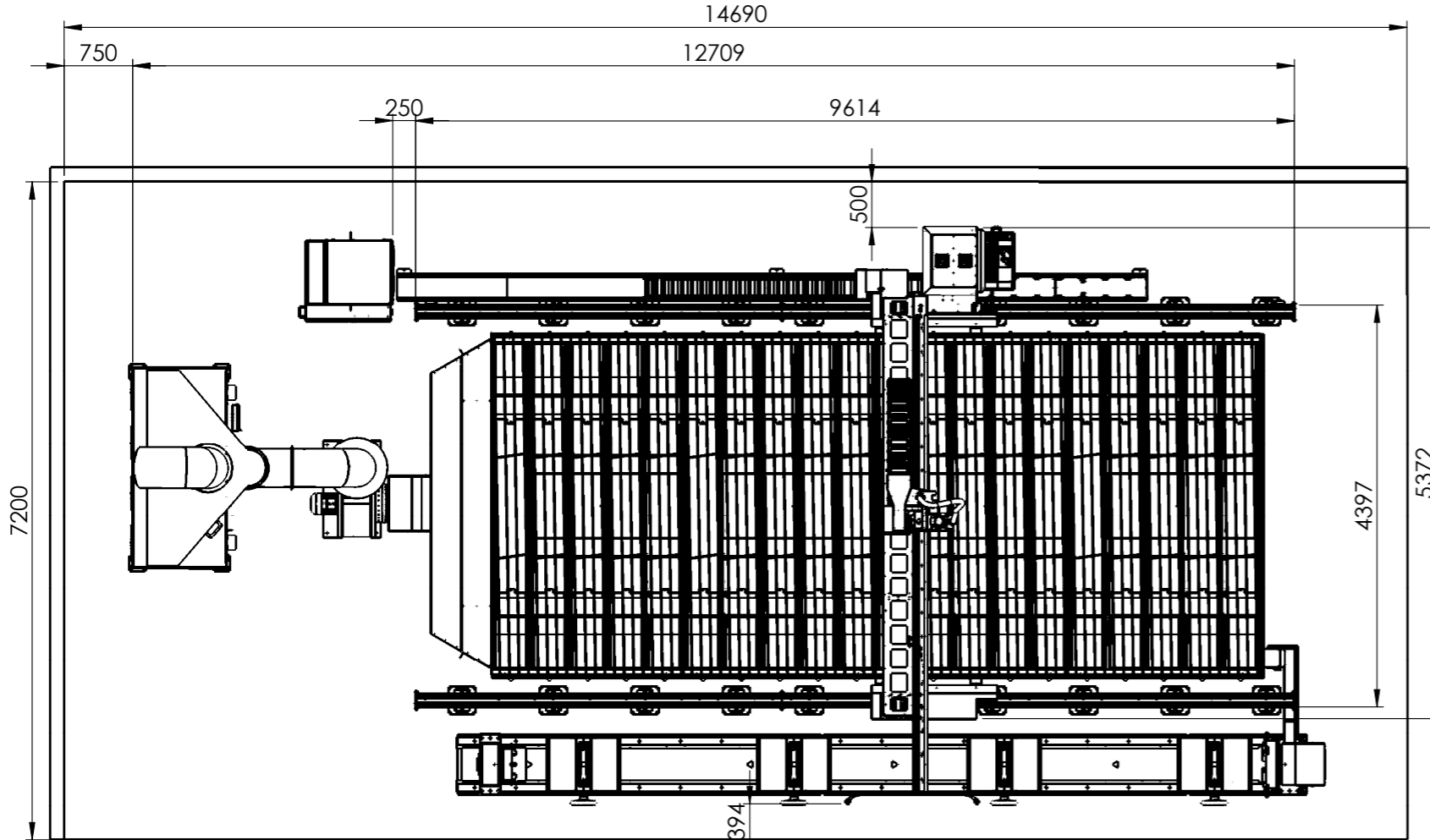
CNC Kontrol Ünitesi  
CNC Control Unit

Yürüme Yolu  
Rolling Rail

Makas Sistemi  
Scissors System

Ayna  
Gear Box

Havalandırma Ünitesi  
Ventilation Unit



14690

12709

750

250

9614

500

5372

4397

394

7200

TS 1980'e Göre DIN 7168'e Göre Ölçü Toleransları		Toleranslar: DIN ISO 2768	İSİM	TARİH	İMZA	PARÇA KODU	100-00-221592
Anma Ölçü.	İf	DIN 6 T1'e göre	ÇİZEN	N.AVCI	16.09.2020	RESİM NO	100-00-221592 1/1
0,5-3	±0,05	YÜZEY İŞARETLERİ	KONTROL	M.CINARLI		PARÇA ADI	Yerleşim Planı Layout Plan
3-6	±0,05	Yüzey İşlemleri: TS 2040 ISO 1302	ONAY	M.CINARLI		<b>A3</b>	SİPARİŞ ÖLÇÜSÜ
6-30	±0,1	TAŞLAMA	MALZEME				
30-120	±0,15	ÇOK İNCE İŞLEM	MAKİNA			3500x8000	
120-400	±0,2	İNCE İŞLEM					
400-1000	±0,3	KABA İŞLEM					
1000-2000	±0,5	İŞLEM YOK					
2000-4000	±0,8						
RESMİ ÜZERİNDEN ÖLÇÜ ALINMAZ		MÜŞTERİ ADI :	AĞIRLIK 0		BU RESMİN BÜTÜN HAKLARI AJAN ELEKTRONİK SERVİS SAN. VE TİC. LTD. ŞTİ. YE AİTTİR. YAZILI İZİN ALMADAN KULLANILAMAZ VE ÇOĞALTILAMAZ. ALL RIGHTS OF THIS DOCUMENT BELONG TO AJAN COMPANY. COPYING OR REPRODUCING IS NOT ALLOWED WITHOUT WRITTEN PERMISSION.		OPERASYON
DEĞİŞİKLİKLER BİLGİSAYARDA YAPILACAKTIR		ADET	0				Montaj

**AJAN**  
ELEKTRONİK SERVİS  
SAN.TİC.LTD.ŞTİ.  
www.ajanenc.com