

Jet Filtre
Jet Filter

Jeneratör
Generator

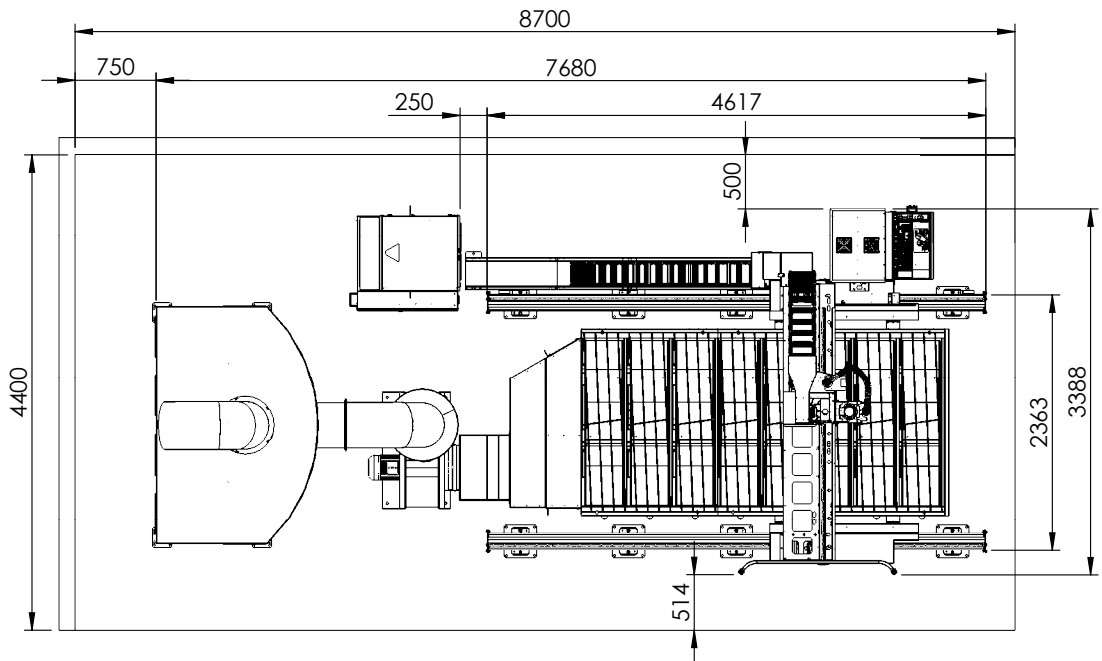
CNC Kontrol Ünitesi
CNC Control Unit

THC Ünitesi
THC Unit

Plazma Torchu
Plasma Torch

Yürüme Yolu
Rolling Rail

Havalandırma Ünitesi
Ventilation Unit



TS 1980'e Göre DIN 7168'e Göre Ölçü Toleransları	Toleranslar: DIN ISO 2768	İSİM	TARİH	İMZA	PARÇA KODU	100-00-110071
Anma Ölçü. if	DIN 6 T1'e göre	ÇİZEN	Cemre Bingul	27.12.2018	RESİM NO	100-00-110071 1/2
0,5-3 ±0,05	YÜZEY İŞARETLERİ Yüzey İşlemleri: TS 2040 ISO 1302	KONTROL	M.CINARLI		PARÇA ADI	
3-6 ±0,05	TAŞLAMA	ONAY	M.CINARLI		A4	SIPARIŞ ÖLÇÜSÜ
6-30 ±0,1	ÇOK İNCE İŞLEM	MALZEME				
30-120 ±0,15	İNCE İŞLEM	MAKİNA			1500x3000	
120-400 ±0,2	KABA İŞLEM					
400-1000 ±0,3	İŞLEM YOK					
1000-2000 ±0,5						
2000-4000 ±0,8						
RESİM ÜZERİNDEN ÖLÇÜ ALINMAZ	MÜŞTERİ ADI :				ÖLÇEK :	1:100
DEĞİŞİKLİKLER BİLGİSAYARDA YAPILACAKTIR.	AĞIRLIK 0	BU RESMİN BÜTÜN HAKLARI AJAN ELEKTRONİK SERVİS SAN. VE TİC. LTD. ŞTİ. YE AİTTİR. YAZILI İZİN ALMADAN KULLANILAMAZ VE ÇOĞALTILAMAZ. ALL RIGHTS OF THIS DOCUMENT BELONG TO AJAN COMPANY. COPYING OR REPRODUCING IS NOT ALLOWED WITHOUT WRITTEN PERMISSION.			OPERASYON	Montaj
	ADET					

