

THC Ünitesi
THC Unit

Plazma Torchu
Plasma Torch

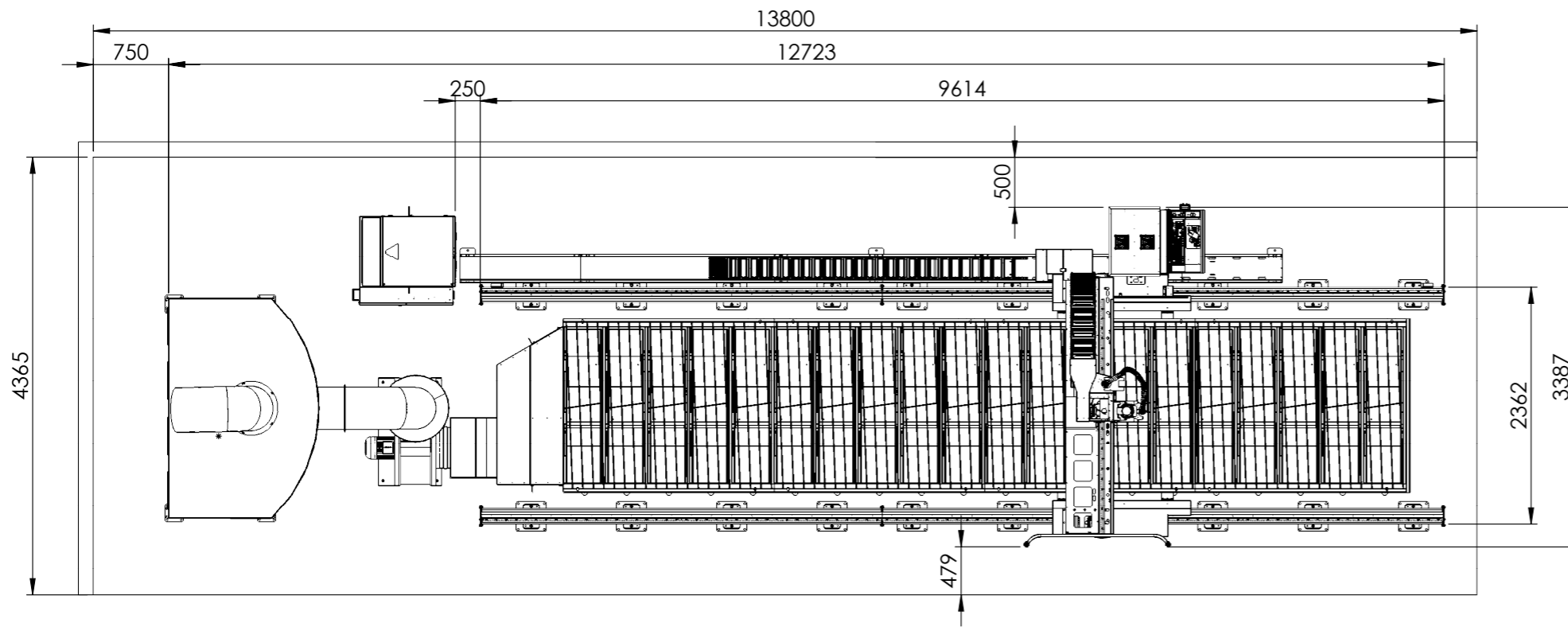
Jet Filtre
Jet Filter

Jenaratör
Generator

Yürüme Yolu
Rolling Rail

CNC Kontrol Ünitesi
CNC Control Unit

Havalandırma Ünitesi
Ventilation Unit



| | | | | | | | |
|--|-------|--------------------------------------|-----------|-----------|---|------------|----------------------------|
| TS 1980'e Göre DIN 7168'e Göre Ölçü Toleransları | | Toleranslar: DIN ISO 2768 | İSİM | TARİH | İMZA | PARÇA KODU | 100-00-214728 |
| Anma Ölçü. | İf | DIN 6 T1'e göre | ÇİZEN | N.AVCI | 14.11.2019 | RESİM NO | 100-00-214728 1/1 |
| 0,5-3 | ±0,05 | YÜZEY İŞARETLERİ | KONTROL | M.CINARLI | | PARÇA ADI | Yerleşim Planı Layout Plan |
| 3-6 | ±0,05 | Yüzey İşlemleri: TS 2040 ISO 1302 | ONAY | M.CINARLI | | A3 | SIPARIŞ ÖLÇÜSÜ |
| 6-30 | ±0,1 | TAŞLAMA | MALZEME | | | | |
| 30-120 | ±0,15 | ÇOK İNCE İŞLEM | MAKİNA | | | 1500x8000 | |
| 120-400 | ±0,2 | İNCE İŞLEM | | | | | |
| 400-1000 | ±0,3 | KABA İŞLEM | | | | | |
| 1000-2000 | ±0,5 | İŞLEM YOK | | | | | |
| 2000-4000 | ±0,8 | | | | | | |
| RESMİ ÜZERİNDEN ÖLÇÜ ALINMAZ | | MÜSTERİ ADI : | AĞIRLIK 0 | | BU RESMİN BÜTÜN HAKLARI AJAN ELEKTRONİK SERVİS SAN. VE TİC. LTD. ŞTİ. YE AİTTİR. YAZILI İZİN ALMADAN KULLANILAMAZ VE ÇOĞALTILAMAZ. ALL RIGHTS OF THIS DOCUMENT BELONG TO AJAN COMPANY. COPYING OR REPRODUCING IS NOT ALLOWED WITHOUT WRITTEN PERMISSION. | | OPERASYON |
| DEĞİŞİKLİKLER BİLGİSAYARDA YAPILACAKTIR. | | ADET | | | | | Montaj |