

A (1 : 15)

THC Ünitesi
THC Unit

Plazma Torchu
Plasma Torch

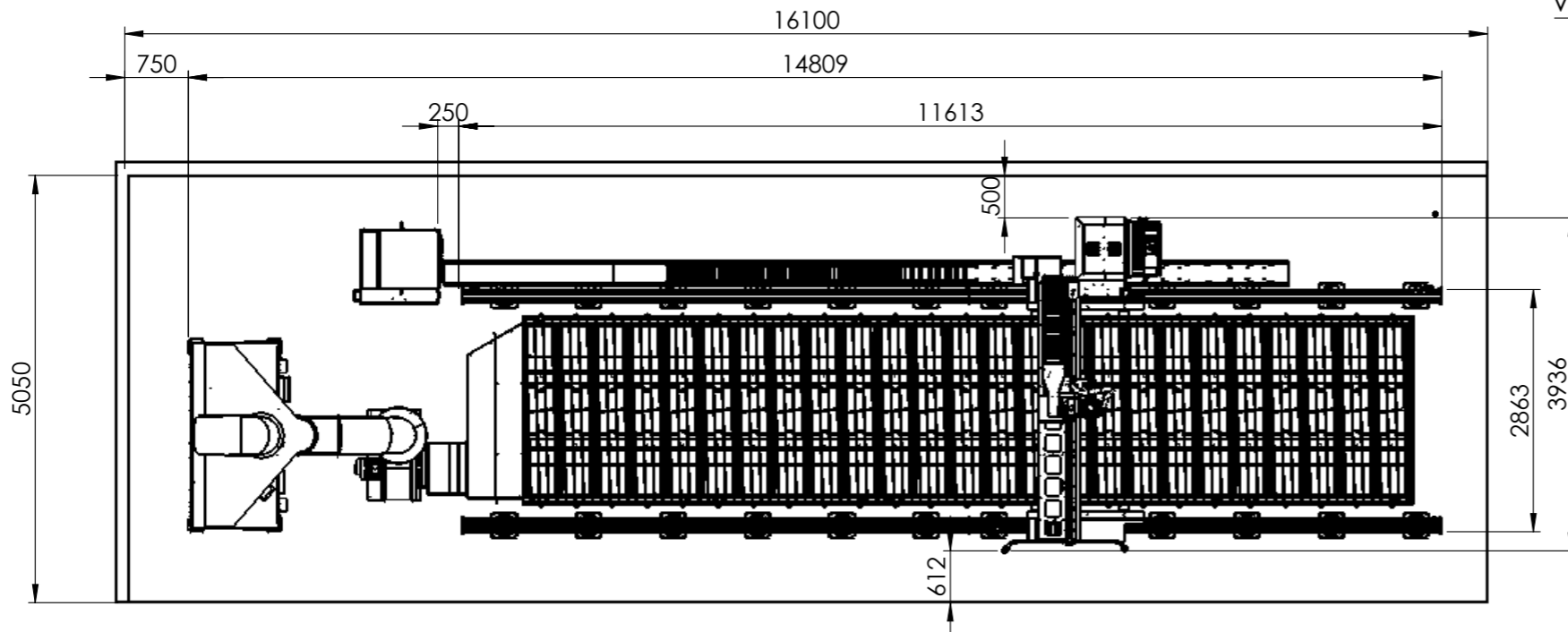
Jet Filtre
Jet Filter

Jeneratör
Generator

CNC Kontrol Ünitesi
CNC Control Unit

Yürüme Yolu
Rolling Rail

Havalandırma Ünitesi
Ventilation Unit



TS 1980'e Göre DIN 7168'e Göre Ölçü Toleransları		Toleranslar: DIN ISO 2768	İSİM	TARİH	İMZA	PARÇA KODU	100-00-215829
Anma Ölçü.	İf	DIN 6 T1'e göre	ÇİZEN	N.AVCI	27.12.2019	RESİM NO	100-00-215829 1/1
0,5-3	±0,05	YÜZEY İŞARETLERİ Yüzey İşlemleri: TS 2040 ISO 1302	KONTROL	M.CINARLI		PARÇA ADI	Yerleşim Planı Layout Plan
3-6	±0,05	TAŞLAMA	ONAY	M.CINARLI		A3	SİPARİŞ ÖLÇÜSÜ
6-30	±0,1	ÇOK İNCE İŞLEM	MALZEME				
30-120	±0,15	İNCE İŞLEM	MAKİNA			2000X10000	
120-400	±0,2	KABA İŞLEM					
400-1000	±0,3	İŞLEM YOK					
1000-2000	±0,5						
2000-4000	±0,8						
RESMİ ÜZERİNDEN ÖLÇÜ ALINMAZ		MÜSTERİ ADI :	ÖLÇEK : 1:200		OPERASYON		
DEĞİŞİKLİKLER BİLGİSAYARDA YAPILACAKTIR		AĞIRLIK 0	BU RESMİN BÜTÜN HAKLARI AJAN ELEKTRONİK SERVİS SAN. VE TİC. LTD. ŞTİ. YE AİTTİR. YAZILI İZİN ALMADAN KULLANILAMAZ VE ÇOĞALTILAMAZ. ALL RIGHTS OF THIS DOCUMENT BELONG TO AJAN COMPANY. COPYING OR REPRODUCING IS NOT ALLOWED WITHOUT WRITTEN PERMISSION.		Montaj		
ADET							

