

THC Ünitesi
THC Unit

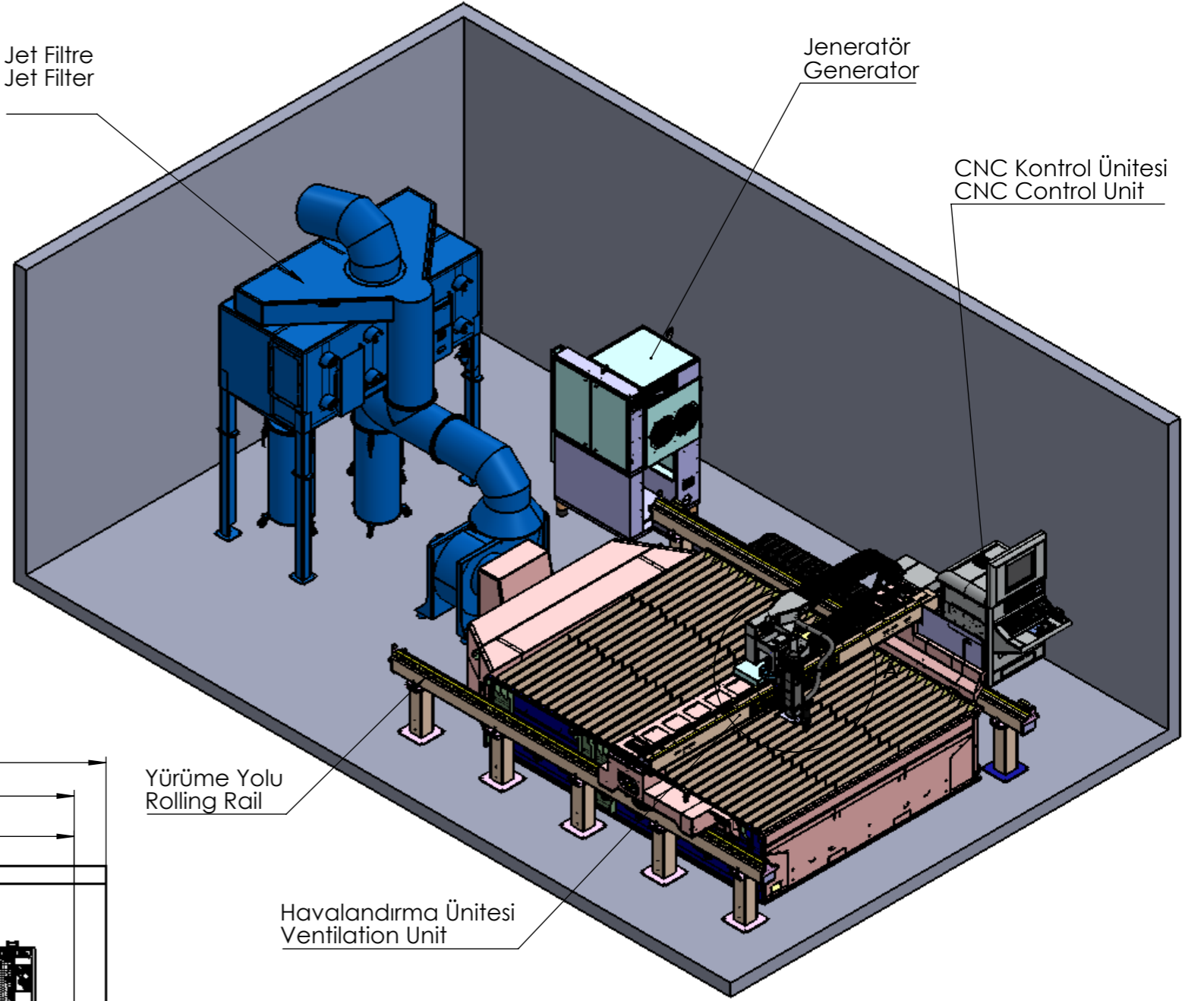
Plazma Torchu
Plasma Torch

A (1 : 20)

Jet Filtre
Jet Filter

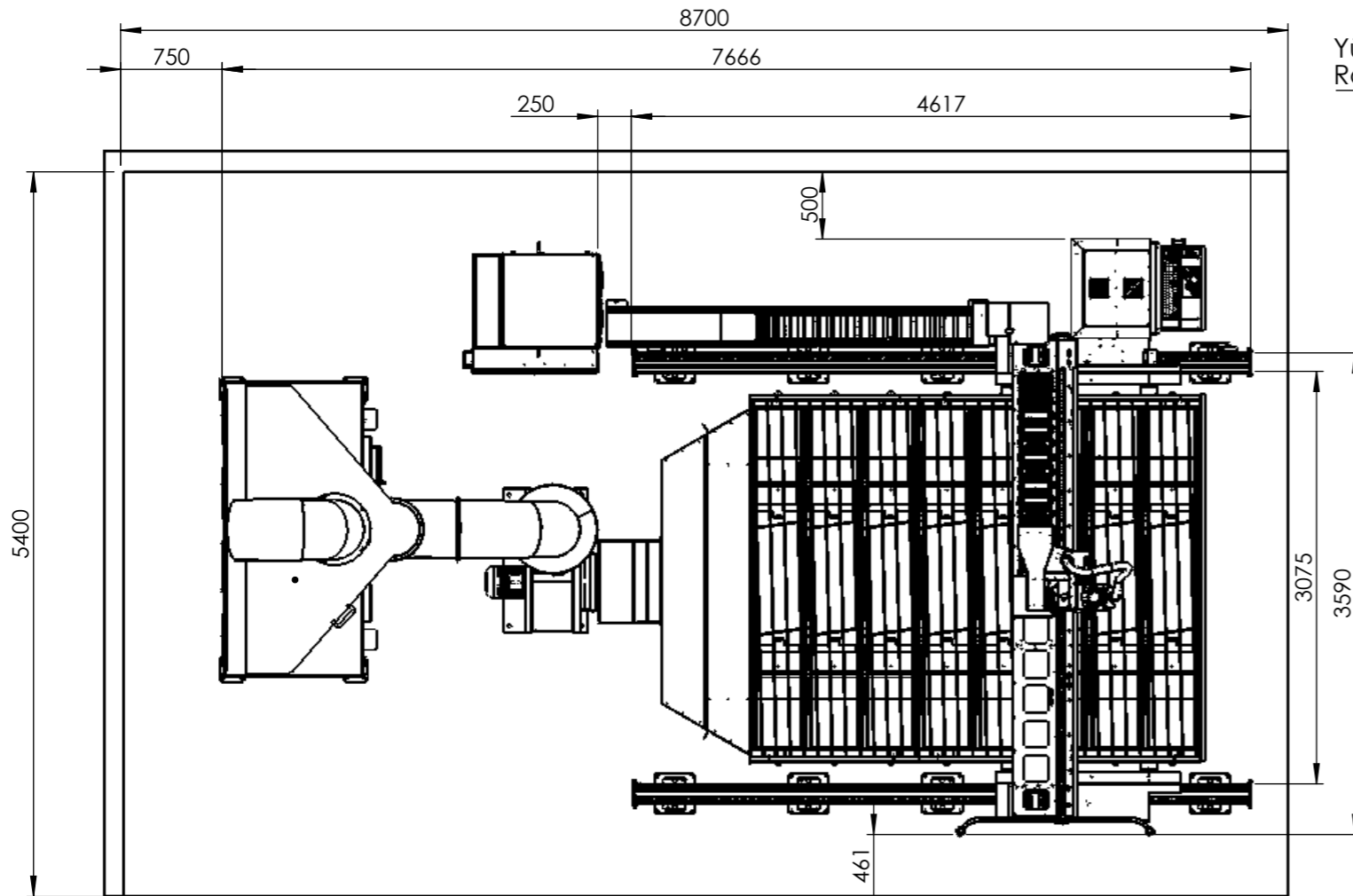
Jeneratör
Generator

CNC Kontrol Ünitesi
CNC Control Unit



Yürüme Yolu
Rolling Rail

Havalandırma Ünitesi
Ventilation Unit



TS 1980'e Göre DIN 7168'e Göre Ölçü Toleransları		Toleranslar: DIN ISO 2768	İSİM	TARİH	İMZA	PARÇA KODU	100-00-214413
DIN 6 T1'e göre		ÇİZEN	N.AVCI	22.10.2019		RESİM NO	100-00-214413 1/1
Anma Ölçü.	İf	YÜZEY İŞARETLERİ Yüzey İşlemleri: TS 2040 ISO 1302	KONTROL	M.CINARLI		PARÇA ADI	Yerleşim Planı _Layout Plan
0,5-3	±0,05	TAŞLAMA	ONAY	M.CINARLI		A3	SİPARİŞ ÖLÇÜSÜ
3-6	±0,05	ÇOK İNCE İŞLEM	MALZEME				
6-30	±0,1	İNCE İŞLEM	MAKİNA				
30-120	±0,15	KABA İŞLEM					
120-400	±0,2	İŞLEM YOK					
400-1000	±0,3						
1000-2000	±0,5						
2000-4000	±0,8						
RESİM ÜZERİNDEN ÖLÇÜ ALINMAZ		MÜŞTERİ ADI :				ÖLÇEK :	1:50
DEĞİŞİKLİKLER BİLGİSAYARDA YAPILACAKTIR		AĞIRLIK	0	BU RESİMİN BÜTÜN HAKLARI AJAN ELEKTRONİK SERVİS SAN. VE TİC. LTD. ŞTİ. YE AİTTİR. YAZILI İZİN ALMADAN KULLANILAMAZ VE ÇOĞALTILAMAZ. ALL RIGHTS OF THIS DOCUMENT BELONG TO AJAN COMPANY. COPYING OR REPRODUCING IS NOT ALLOWED WITHOUT WRITTEN PERMISSION.			OPERASYON
ADET							

