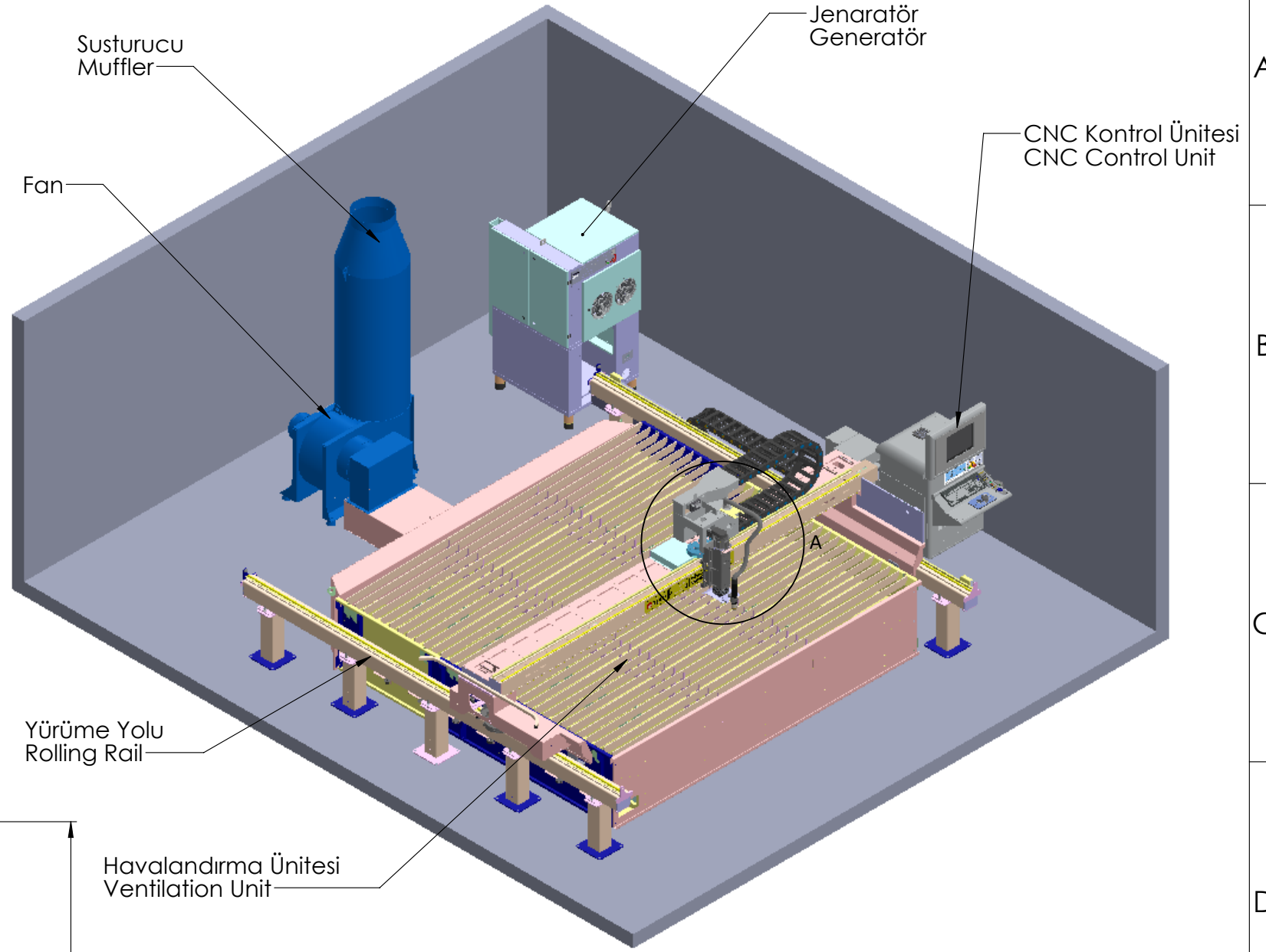


THC Ünitesi
THC Unit

Plazma Torchu
Plasma Torch



Susturucu
Muffler

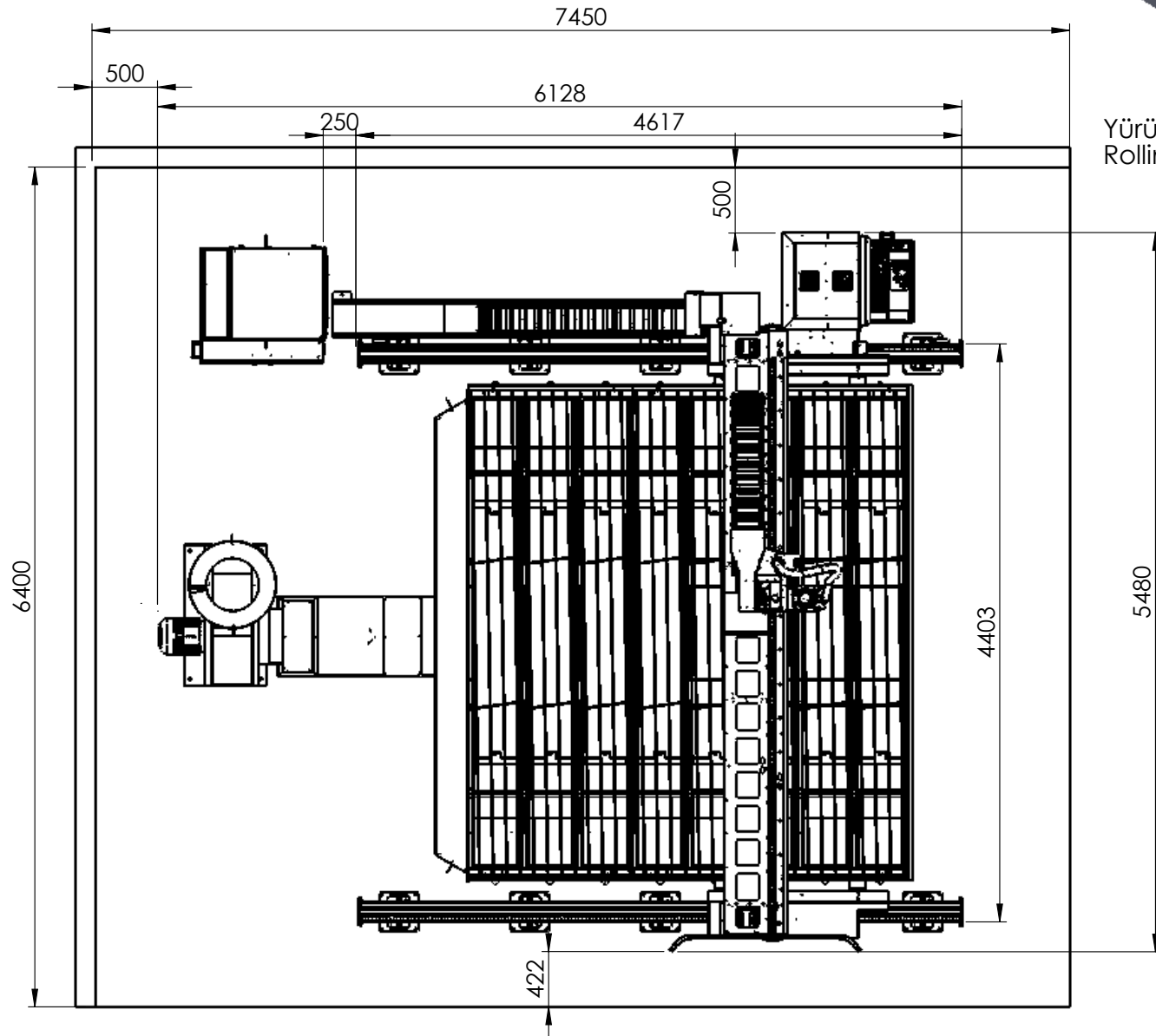
Jenarator
Generator

Fan

CNC Kontrol Ünitesi
CNC Control Unit

Yürüme Yolu
Rolling Rail

Havalandırma Ünitesi
Ventilation Unit



TS 1980'e Göre DIN 7168'e Göre Ölçü Toleransları		Toleranslar: DIN ISO 2768	İSİM	TARİH	İMZA	PARÇA KODU	100-00-214443
Anma Ölçü. İf		DIN 6 T1'e göre	ÇİZEN	N.AVCI	24.10.2019	RESİM NO	100-00-214443
0,5-3	±0,05	YÜZEY İŞARETLERİ Yüzey İşlemleri: TS 2040 ISO 1302	KONTROL	M.CINARLI		PARÇA ADI	
3-6	±0,05	TAŞLAMA	ONAY	M.CINARLI		A3	SİPARİŞ ÖLÇÜSÜ
6-30	±0,1	ÇOK İNCE İŞLEM	MALZEME			3500X3000	
30-120	±0,15	İNCE İŞLEM	MAKİNA				
120-400	±0,2	KABA İŞLEM					
400-1000	±0,3	İŞLEM YOK					
1000-2000	±0,5						
2000-4000	±0,8						
RESMİ ÜZERİNDEN ÖLÇÜ ALINMAZ		MÜSTERİ ADI :	AĞIRLIK 0		BU RESMİN BÜTÜN HAKLARI AJAN ELEKTRONİK SERVİS SAN. VE TİC. LTD. ŞTİ. YE AİTTİR. YAZILI İZİN ALMADAN KULLANILAMAZ VE ÇOĞALTILAMAZ. ALL RIGHTS OF THIS DOCUMENT BELONG TO AJAN COMPANY. COPYING OR REPRODUCING IS NOT ALLOWED WITHOUT WRITTEN PERMISSION.		OPERASYON
DEĞİŞİKLİKLER BİLGİSAYARDA YAPILACAKTIR		ADET					Montaj

