

1 2 3 4 5 6 7 8

A

B

C

D

E

F

A

B

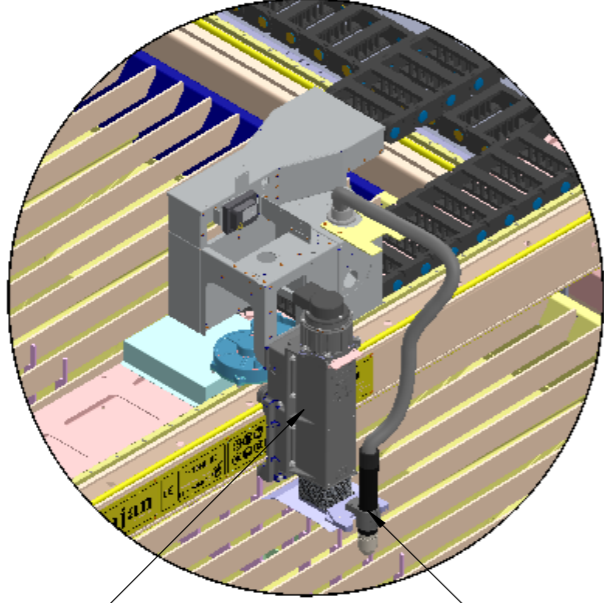
C

D

E

F

A (1 : 20)



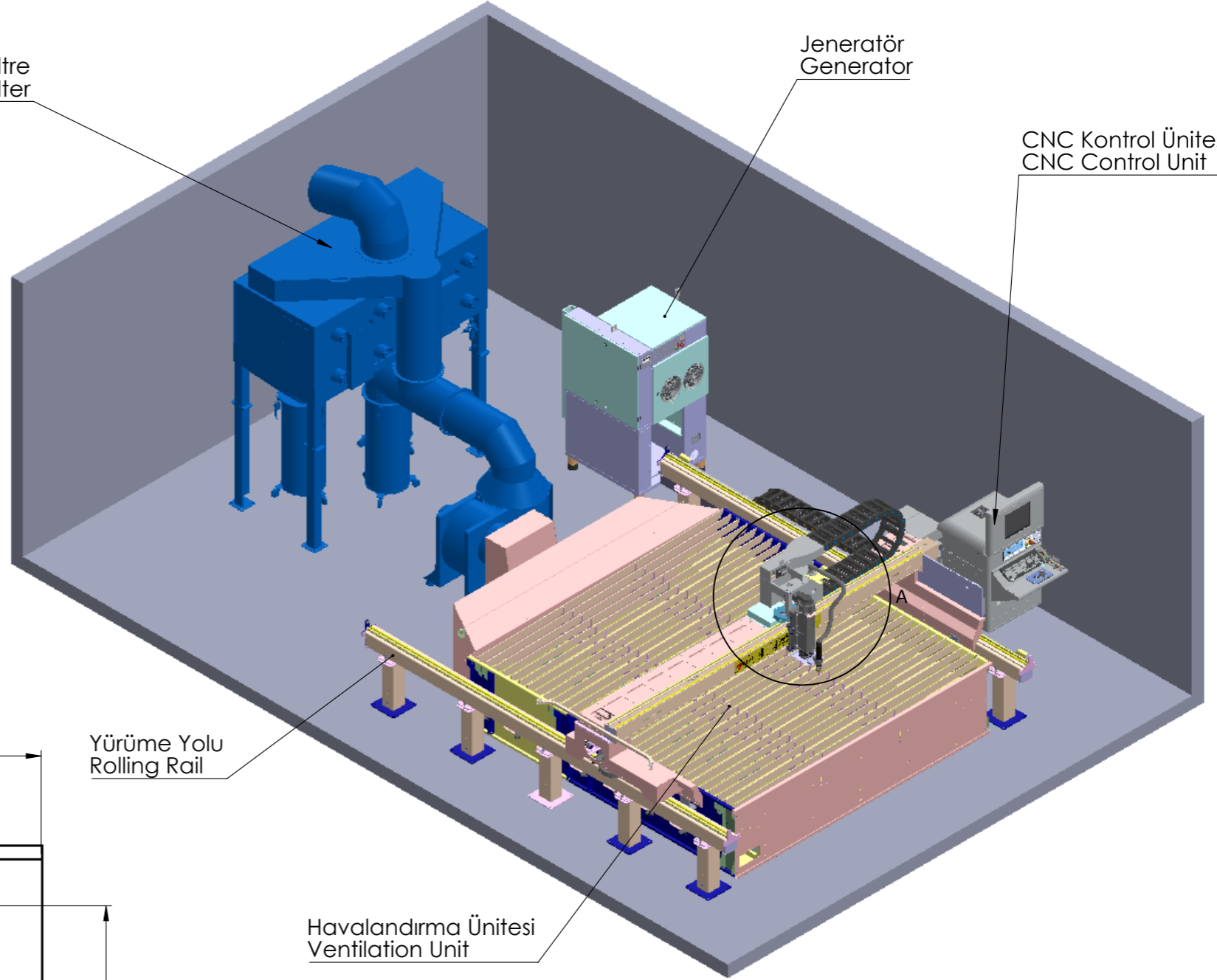
THC Ünitesi
THC Unit

Plazma Torchu
Plasma Torch

Jet Filtre
Jet Filter

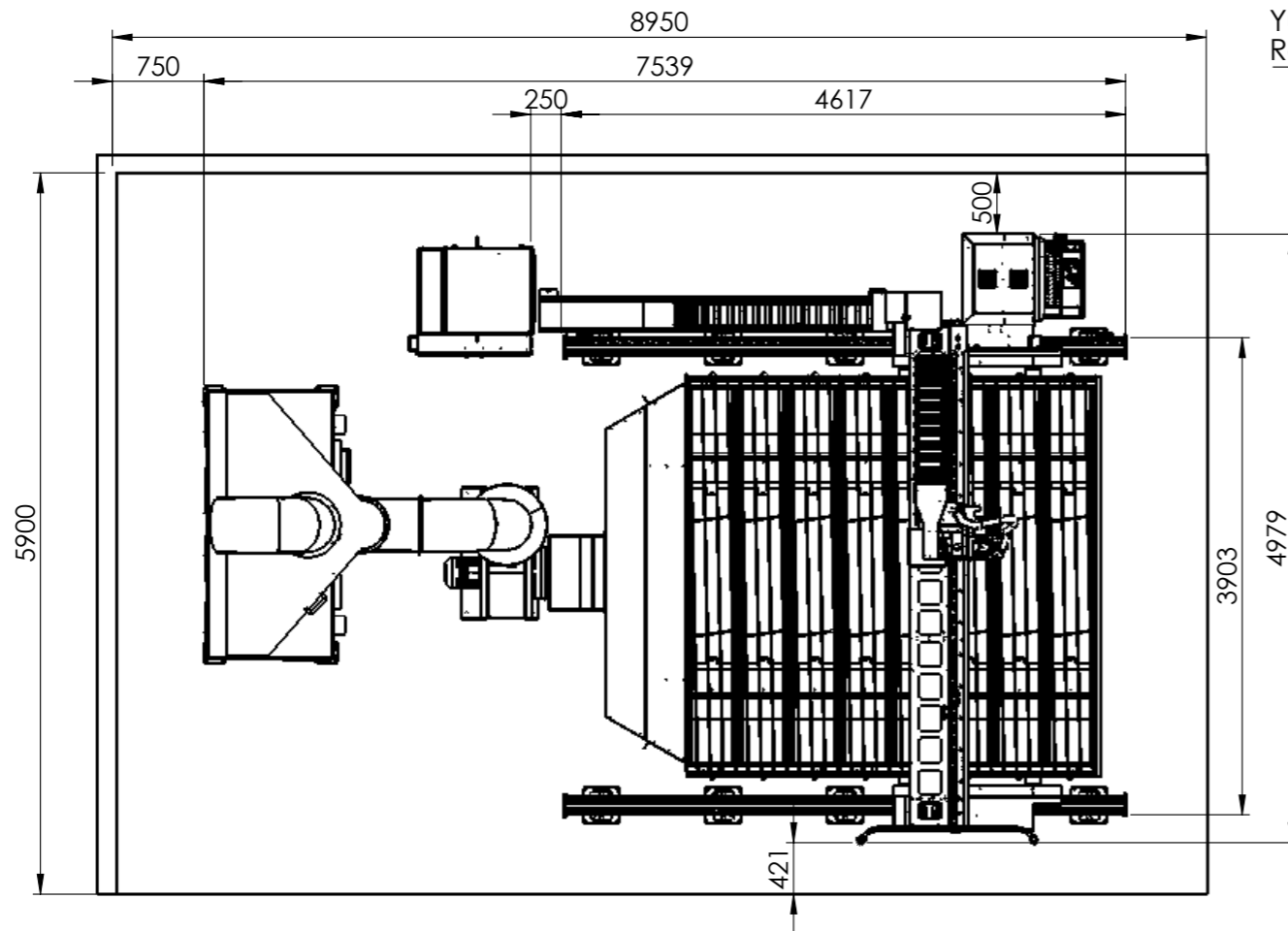
Jeneratör
Generator

CNC Kontrol Ünitesi
CNC Control Unit



Yürüme Yolu
Rolling Rail

Havalandırma Ünitesi
Ventilation Unit



TS 1980'e Göre DIN 7168'e Göre Ölçü Toleransları	Toleranslar: DIN ISO 2768	İSİM	TARİH	İMZA	PARÇA KODU	100-00-214434
Anma Ölçü.	İf	ÇİZEN	N.AVCI	23.10.2019	RESİM NO	100-00-214434 1/1
0,5-3	±0,05	KONTROL	M.CINARLI		PARÇA ADI	Yerleşim Planı_Layout Plan
3-6	±0,05	TAŞLAMA	ONAY	M.CINARLI	A3	SIPARIŞ ÖLÇÜSÜ
6-30	±0,1	ÇOK İNCE İŞLEM	MALZEME			
30-120	±0,15	İNCE İŞLEM	MAKİNA		3000x3000	
120-400	±0,2	KABA İŞLEM				
400-1000	±0,3	İŞLEM YOK				
1000-2000	±0,5					
2000-4000	±0,8					
RESMİ ÜZERİNDEN ÖLÇÜ ALINMAZ	AĞIRLIK 0	BU RESMİN BÜTÜN HAKLARI AJAN ELEKTRONİK SERVİS SAN. VE TİC. LTD. ŞTİ. YE AİTTİR. YAZILI İZİN ALMADAN KULLANILAMAZ VE ÇOĞALTILAMAZ. ALL RIGHTS OF THIS DOCUMENT BELONG TO AJAN COMPANY. COPYING OR REPRODUCING IS NOT ALLOWED WITHOUT WRITTEN PERMISSION.				OPERASYON
DEĞİŞİKLİKLER BİLGİSAYARDA YAPILACAKTIR	ADET					Montaj