

THC Ünitesi  
THC Unit

Plazma Torçu  
Plasma Torch

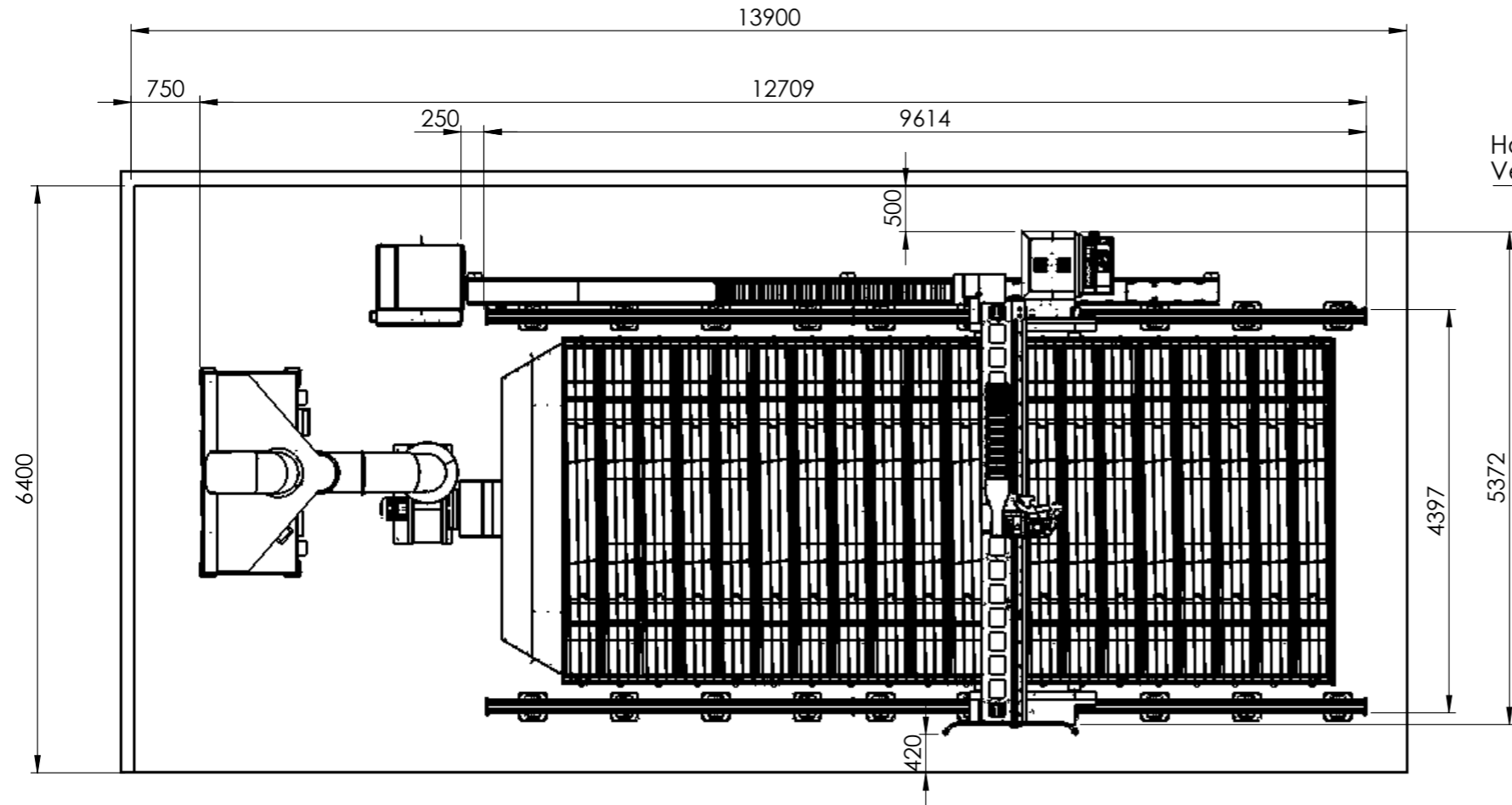
Jet Filtre  
Jet Filter

Jeneratör  
Generator

CNC Kontrol Ünitesi  
CNC Control Unit

Yürüme Yolu  
Rolling Rail

Havalandırma Ünitesi  
Ventilation Unit



TS 1980'e Göre DIN 7168'e Göre Ölçü Toleransları	Toleranslar: DIN ISO 2768	İSİM	TARİH	İMZA	PARÇA KODU	100-00-110241
Anma Ölçü. İf	DIN 6 T1'e göre	ÇİZEN	N.AVCI	26.12.2019	RESİM NO	100-00-110241 1/1
0,5-3 ±0,05	YÜZEY İŞARETLERİ Yüzey İşlemleri: TS 2040 ISO 1302	KONTROL	M.CINARLI		PARÇA ADI	Yerleşim Planı Layout Plan
3-6 ±0,05	TAŞLAMA	ONAY	M.CINARLI		<b>A3</b>	SİPARİŞ ÖLÇÜSÜ
6-30 ±0,1	ÇOK İNCE İŞLEM	MALZEME				
30-120 ±0,15	İNCE İŞLEM	MAKİNA			3500x8000	
120-400 ±0,2	KABA İŞLEM					
400-1000 ±0,3	İŞLEM YOK					
1000-2000 ±0,5	MÜŞTERİ ADI :					
2000-4000 ±0,8	RESİM ÜZERİNDEN ÖLÇÜ ALINMAZ	AĞIRLIK	0	BU RESİMİN BÜTÜN HAKLARI AJAN ELEKTRONİK SERVİS SAN. VE TİC. LTD. ŞTİ. YE AİTTİR. YAZILI İZİN ALMADAN KULLANILAMAZ VE ÇOĞALTILAMAZ. ALL RIGHTS OF THIS DOCUMENT BELONG TO AJAN COMPANY. COPYING OR REPRODUCING IS NOT ALLOWED WITHOUT WRITTEN PERMISSION.	ÖLÇEK :	1:100
	DEĞİŞİKLİKLER BİLGİSAYARDA YAPILACAKTIR	ADET				OPERASYON Montaj

