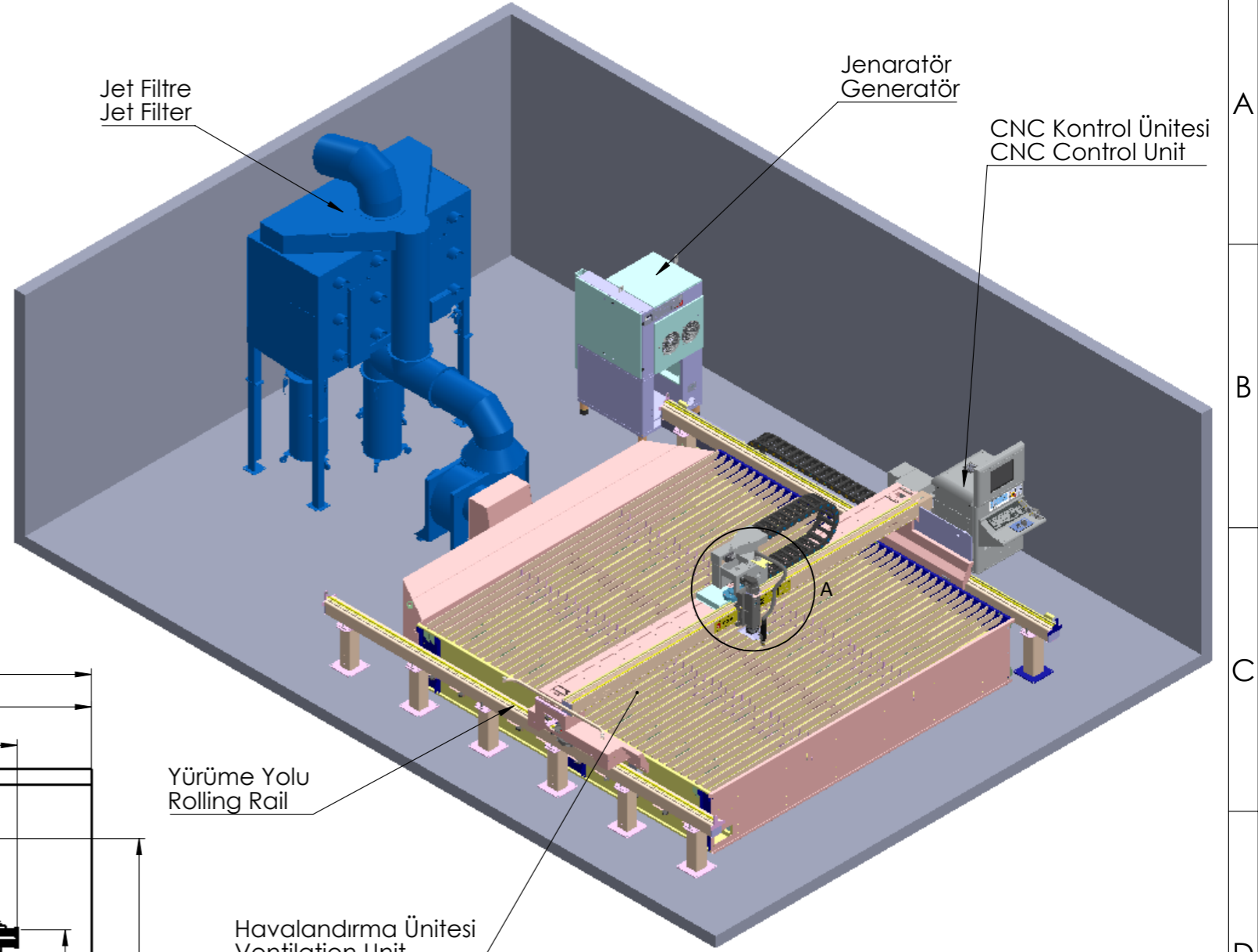


THC Ünitesi  
THC Unit

Plazma Torchu  
Plasma Torch



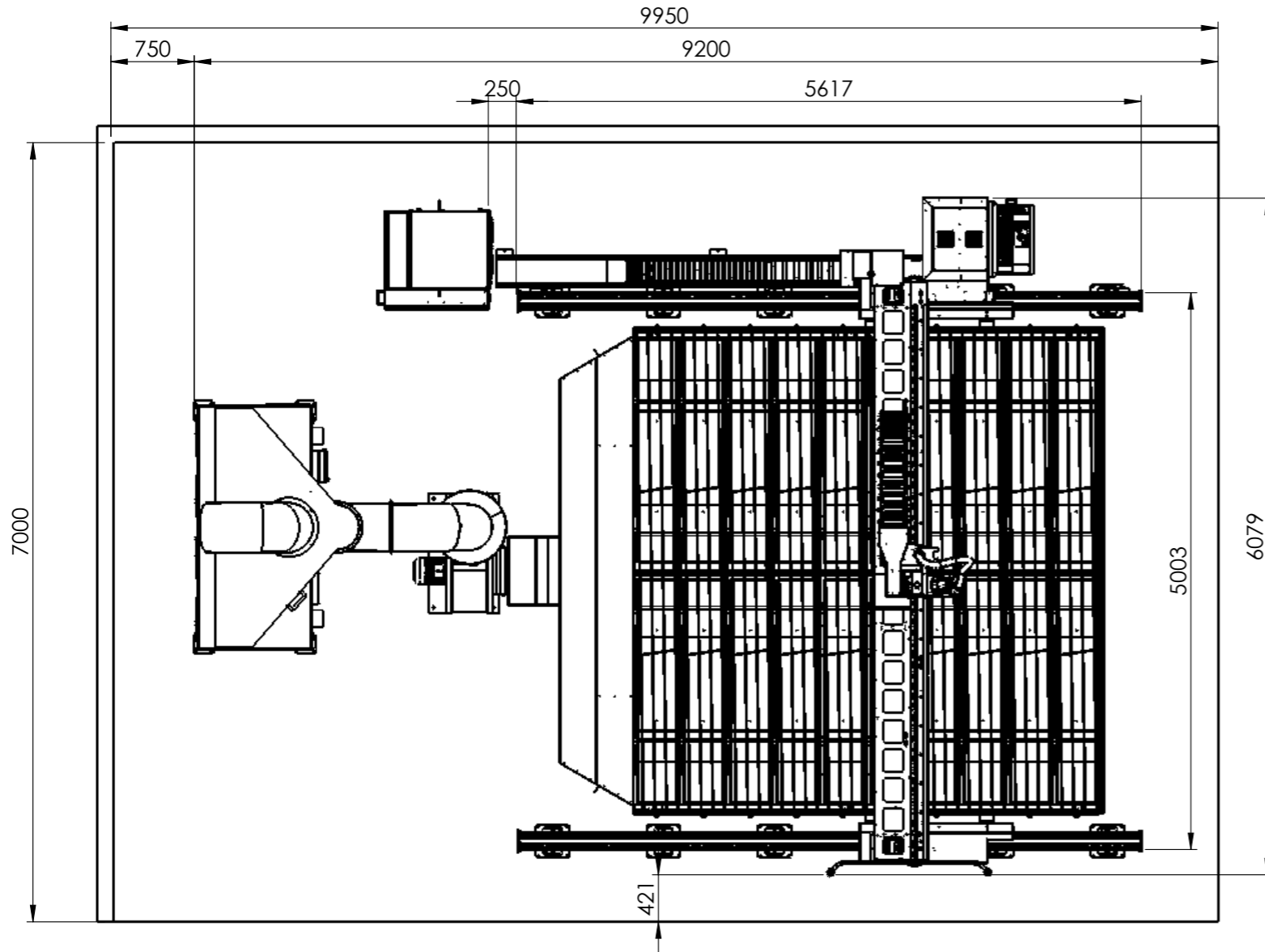
Jet Filtre  
Jet Filter

Jenaratör  
Generator

CNC Kontrol Ünitesi  
CNC Control Unit

Yürüme Yolu  
Rolling Rail

Havalandırma Ünitesi  
Ventilation Unit



TS 1980'e Göre DIN 7168'e Göre Ölçü Toleransları		Toleranslar: DIN ISO 2768	İSİM	TARİH	İMZA	PARÇA KODU	100-00-214603
Anma Ölçü.	İf	DIN 6 T1'e göre	ÇİZEN	N.AVCI	05.11.2019	RESİM NO	100-00-214603
0,5-3	±0,05	YÜZEY İŞARETLERİ	KONTROL	M.CINARLI		PARÇA ADI	
3-6	±0,05	Yüzey İşlemleri: TS 2040 ISO 1302	ONAY	M.CINARLI		<b>A3</b> SİPARİŞ ÖLÇÜSÜ	
6-30	±0,1	TAŞLAMA	MALZEME			4000x4000	
30-120	±0,15	ÇOK İNCE İŞLEM	MAKİNA			ÖLÇEK : 1:100	
120-400	±0,2	İNCE İŞLEM				OPERASYON	
400-1000	±0,3	KABA İŞLEM				Montaj	
1000-2000	±0,5	İŞLEM YOK					
2000-4000	±0,8						
RESİM ÜZERİNDEN ÖLÇÜ ALINMAZ		MÜŞTERİ ADI :	AĞIRLIK 0		BU RESİMİN BÜTÜN HAKLARI AJAN ELEKTRONİK SERVİS SAN. VE TİC. LTD. ŞTİ. YE AİTTİR. YAZILI İZİN ALMADAN KULLANILAMAZ VE ÇOĞALTILAMAZ. ALL RIGHTS OF THIS DOCUMENT BELONG TO AJAN COMPANY. COPYING OR REPRODUCING IS NOT ALLOWED WITHOUT WRITTEN PERMISSION.		
DEĞİŞİKLİKLER BİLGİSAYARDA YAPILACAKTIR		ADET					