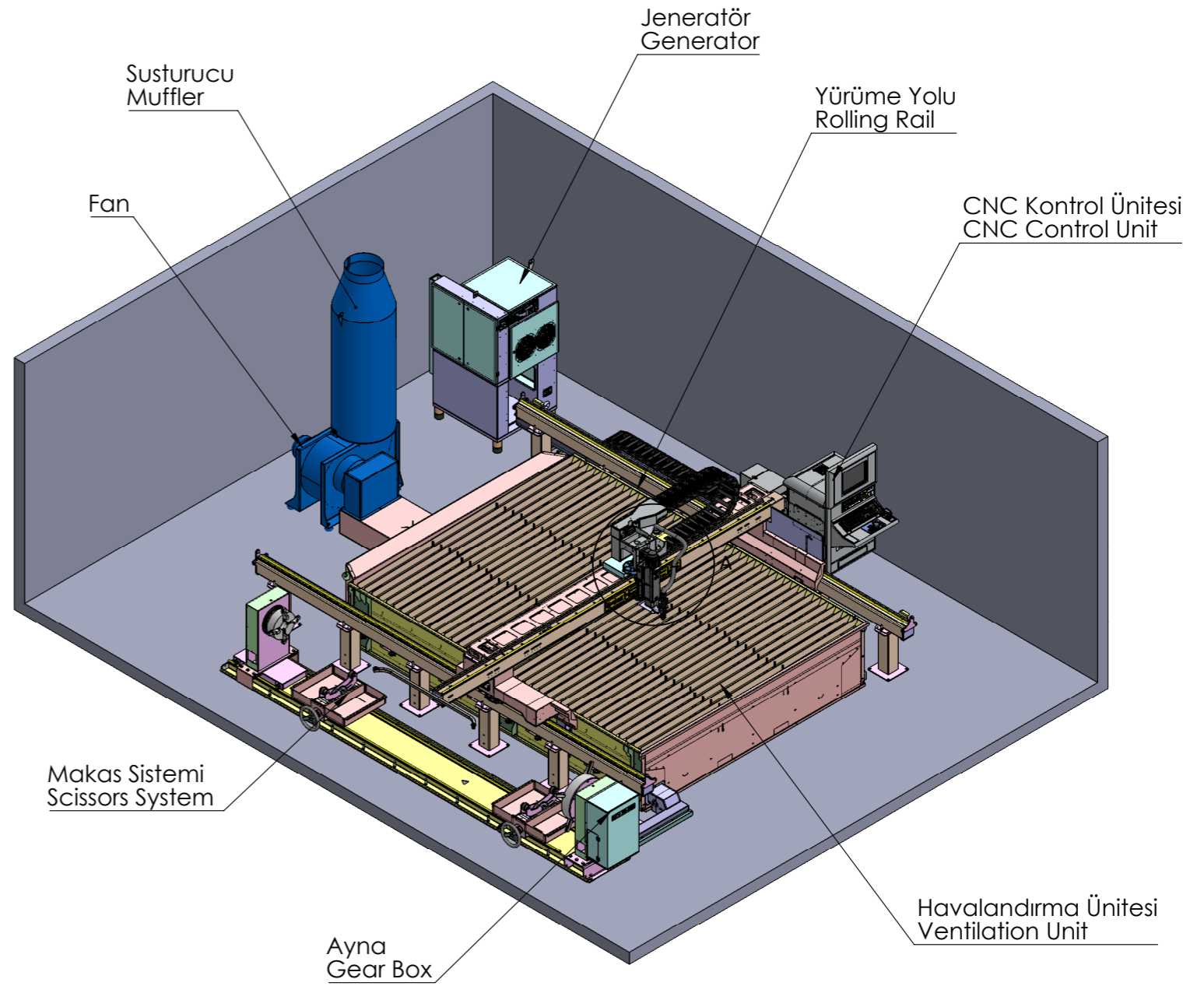


THC Ünitesi
THC Unit

Plazma Torchu
Plasma Torch



Susturucu
Muffler

Jeneratör
Generator

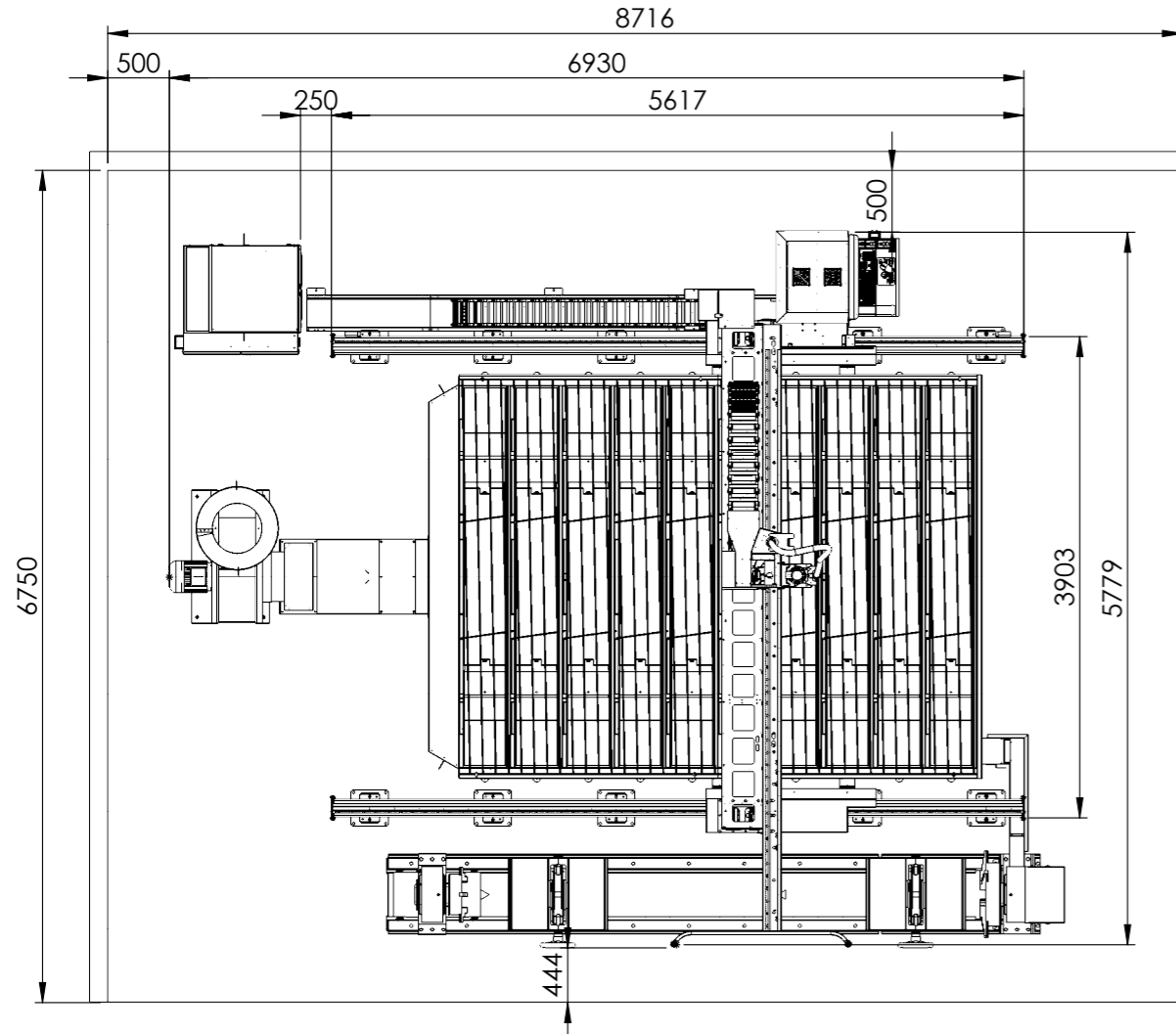
Yürüme Yolu
Rolling Rail

CNC Kontrol Ünitesi
CNC Control Unit

Makas Sistemi
Scissors System

Ayna
Gear Box

Havalandırma Ünitesi
Ventilation Unit



TS 1980'e Göre DIN 7168'e Göre Ölçü Toleransları	Toleranslar: DIN ISO 2768	İSİM	TARİH	İMZA	PARÇA KODU	100-00-220649
Anma Ölçü. İf	DIN 6 T1'e göre	ÇİZEN	N.AVCI	09.07.2020	RESİM NO	100-00-220649
0,5-3 ±0,05	YÜZEY İŞARETLERİ	KONTROL	M.CINARLI		PARÇA ADI	Yerleşim Planı_Layout Plan
3-6 ±0,05	Yüzey İşlemleri: TS 2040 ISO 1302	ONAY	M.CINARLI		A3	SIPARIŞ ÖLÇÜSÜ
6-30 ±0,1	TAŞLAMA	MALZEME				
30-120 ±0,15	ÇOK İNCE İŞLEM	MAKİNA			3000x4000	
120-400 ±0,2	İNCE İŞLEM					
400-1000 ±0,3	KABA İŞLEM					
1000-2000 ±0,5	İŞLEM YOK					
2000-4000 ±0,8						
RESMİ ÜZERİNDEN ÖLÇÜ ALINMAZ	MÜŞTERİ ADI :	ÖLÇEK : 1:100				OPERASYON
DEĞİŞİKLİKLER BİLGİSAYARDA YAPILACAKTIR.	AĞIRLIK 0	BU RESMİN BÜTÜN HAKLARI AJAN ELEKTRONİK SERVİS SAN. VE TİC. LTD. ŞTİ. YE AİTTİR. YAZILI İZİN ALMADAN KULLANILAMAZ VE ÇOĞALTILAMAZ. ALL RIGHTS OF THIS DOCUMENT BELONG TO AJAN COMPANY. COPYING OR REPRODUCING IS NOT ALLOWED WITHOUT WRITTEN PERMISSION.				Montaj
ADET						

